

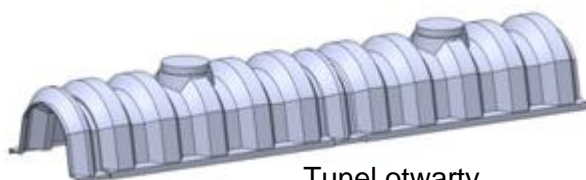
Tunele rozsączające

Zastosowanie:

- Rozsączanie wody deszczowej
- Rozsączanie ścieków odprowadzanych z osadnika gnilnego
- Rozsączanie ścieków odprowadzanych z oczyszczalni biologicznych



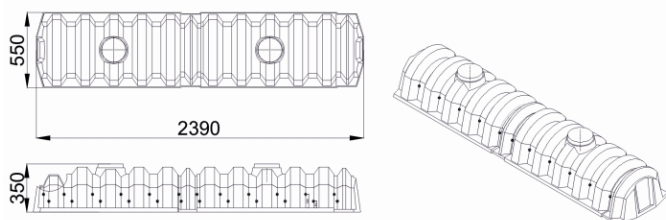
Tunel zamknięty



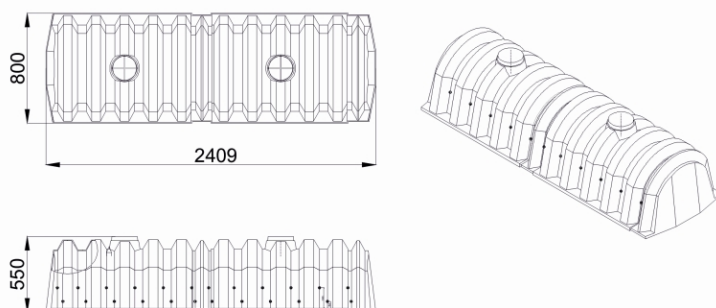
Tunel otwarty
(widok po odcięciu ścian
czołowych tunelu)

Parametry podstawowe

Tunel mały (270 l)



Tunel duży (624 l)



Typoszereg

Indeks	Nazwa
OD/0007	Tunel zamknięty duży - lekki
OD/0008	Tunel zamknięty mały - lekki
OD/0006	Tunel zamknięty duży - ciężki
OD/0009	Tunel zamknięty mały - ciężki