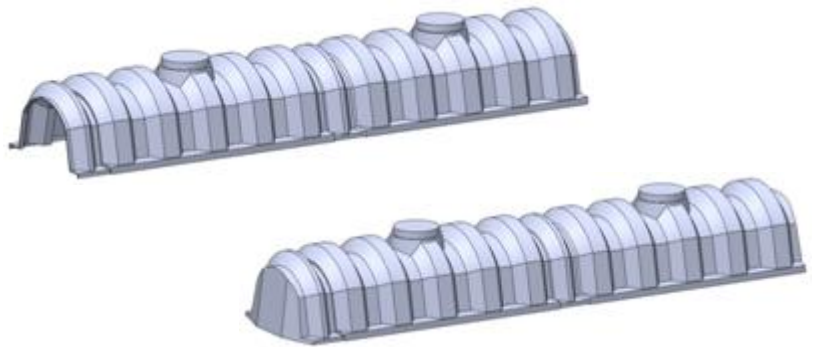


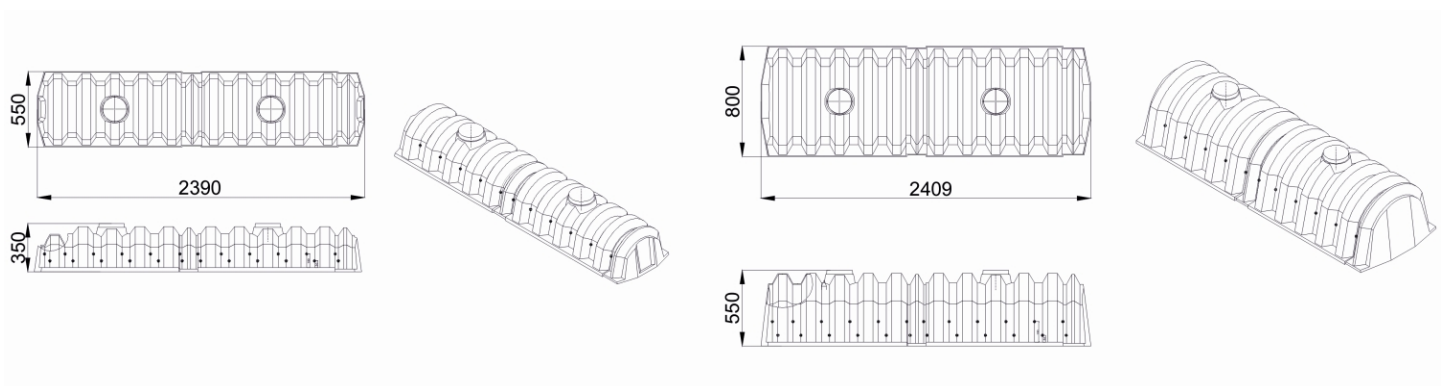
Tunele rozsączające

Zastosowanie:

- Rozsączanie wody deszczowej
- Rozsączanie ścieków odprowadzanych z osadnika gnilnego
- Rozsączanie ścieków odprowadzanych z oczyszczalni biologicznych



Parametry podstawowe



Indeks	Nazwa
OD/0007	Tunel otwarty duży - lekki
OD/0007	Tunel zamknięty duży - lekki
OD/0008	Tunel otwarty mały - lekki
OD/0008	Tunel zamknięty mały - lekki
OD/0006	Tunel otwarty duży - ciężki
OD/0006	Tunel zamknięty duży - ciężki
OD/0009	Tunel otwarty mały - ciężki
OD/0009	Tunel zamknięty mały - ciężki