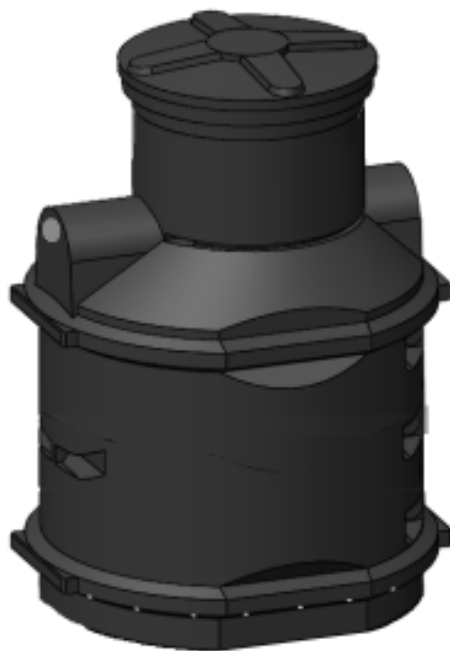


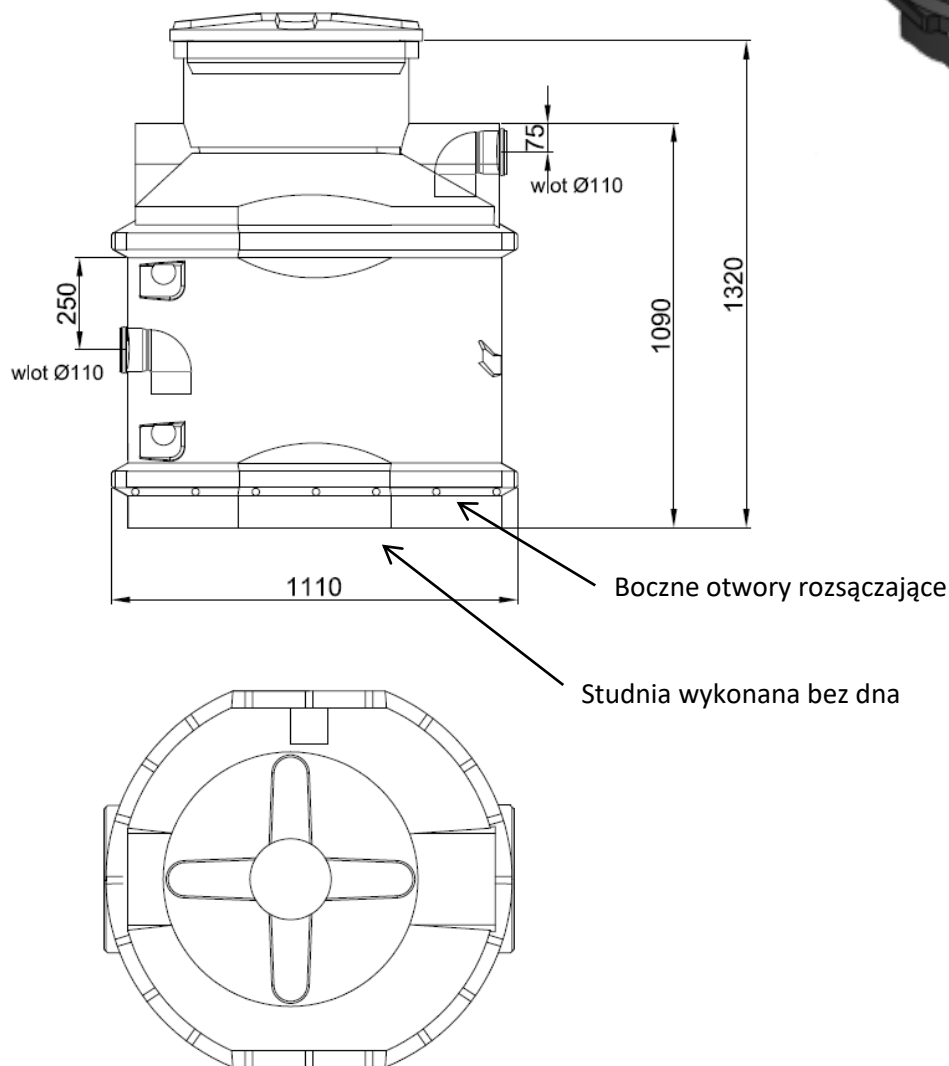
Studnia chłonna 850l

Zastosowanie:

- Rozsączanie wody deszczowej
- Rozsączanie ścieków odprowadzanych z osadnika gnilnego
- Rozsączanie ścieków odprowadzanych z oczyszczalni biologicznych



Parametry podstawowe



Indeks

Nazwa

P/0020

Studnia chłonna 850l