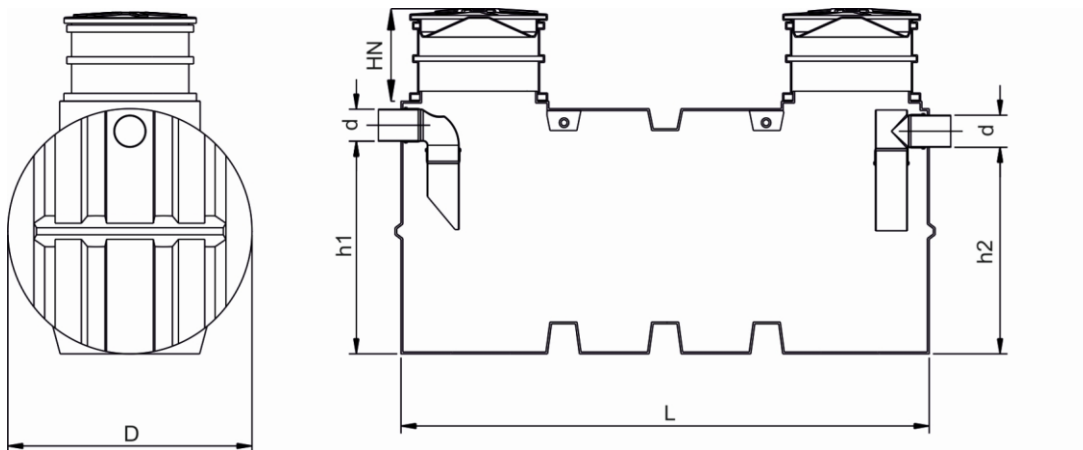




### Parametry podstawowe



Indeks	Model	Przepływ nominalny	Długość L	Szerokość D	Wysokość h1/h2	Średnica wlotu/wylotu	Średnica wjazdów	Objętość całkowita	Objętość tłuszczów
		[l/s]	[m]	[m]	[cm]	[mm]	[mm]	[m <sup>3</sup> ]	[l]
S/0079	STH-3	3	1,73	1,2	99/95	160	600/600	1,7	325
S/0080	STH-4	4	2,21	1,22	106/102	160	600/600	2,2	500
S/0081	STH-6	6	2	1,5	120/116	160	315/600	2,6	630
S/0083	STH-10	10	2,42	1,5	117/113	160	315/600	3,4	900

Możliwe są także indywidualne rozwiązania, gwarantujące większe pojemności i większe przepływy. Na życzenie klienta możliwa jest zmiana średnicy przyłączy.

- Urządzenia opcjonalne:
- nadbudowy dodatkowe
  - pokrywy typu ciężkiego
  - systemy alarmowe