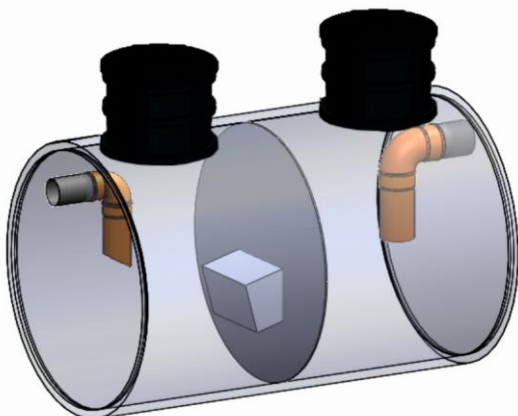
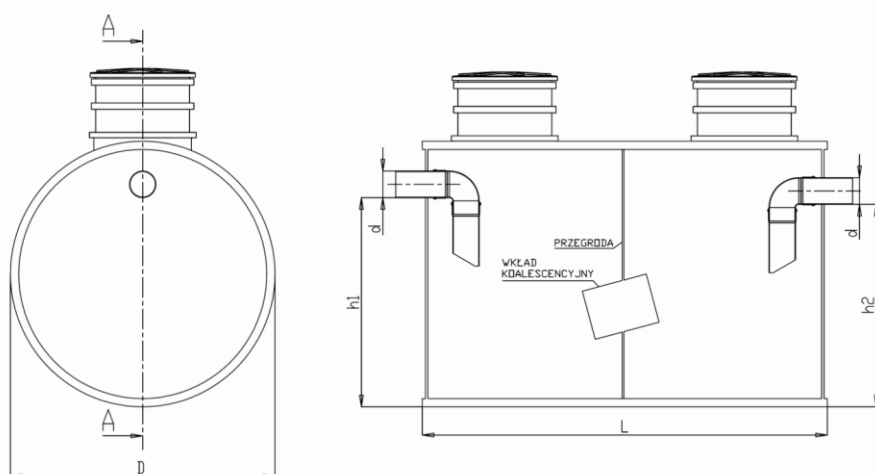


Separatory węglowodorów
z odmulaczem i wkładką koalescencyjną
SKHZ



Parametry podstawowe



Indeks	Model	Przepływ nominalny	Długość L	Szerokość D	Wysokość h1/h2	Średnica wlotu/wylotu	Średnica włazów	Objętość całkowita	Objętość osadnika	Objętość cieczy lekkich
		[l/s]	[m]	[m]	[cm]	[mm]	[mm]	[m ³]	[m ³]	[l]
S/0116	SKHZ-3	3	2	1,29	103/99	160	600/600	2	0,9	200
S/0117	SKHZ-4	4	2	1,29	103/99	160	600/600	2	1	200
S/0118	SKHZ-6	6	2,9	1,29	103/99	160	600/600	3	1,5	270
S/0119	SKHZ-8	8	3,7	1,29	103/99	160	600/600	4	2	310
S/0120	SKHZ-10	10	2,5	1,62	135/131	160	600/600	4	2	280
S/0121	SKHZ-15	15	3	1,62	130/126	200	600/600	5	2,5	500
S/0122	SKHZ-20	20	3,6	1,62	130/126	200	600/600	6	3	400
S/0123	SKHZ-25	25	4,2	1,62	125/121	250	600/600	7	3,5	460
S/0124	SKHZ-30	30	4,7	1,62	125/121	250	600/600	8	4	590
S/0125	SKHZ-35	35	5,3	1,62	118/114	315	600/600	9	4,5	710
S/0126	SKHZ-40	40	5,9	1,62	118/114	315	600/600	10	5	790
S/0127	SKHZ-45	45	6,4	1,62	118/114	315	600/600	11	5,5	950
S/0128	SKHZ-50	50	7	1,62	118/114	315	600/600	12	6	950

Wysokość nadbudów HN: 400 mm

Możliwe są także indywidualne rozwiązania, gwarantujące większe pojemności i większe przepływy.

Na życzenie klienta możliwa jest zmiana średnicy przyłączy.

Urządzenia opcjonalne:

- nadbudowy dodatkowe
- pokrywy typu ciężkiego
- systemy alarmowe