

Osadniki WIRO

Typoszereg

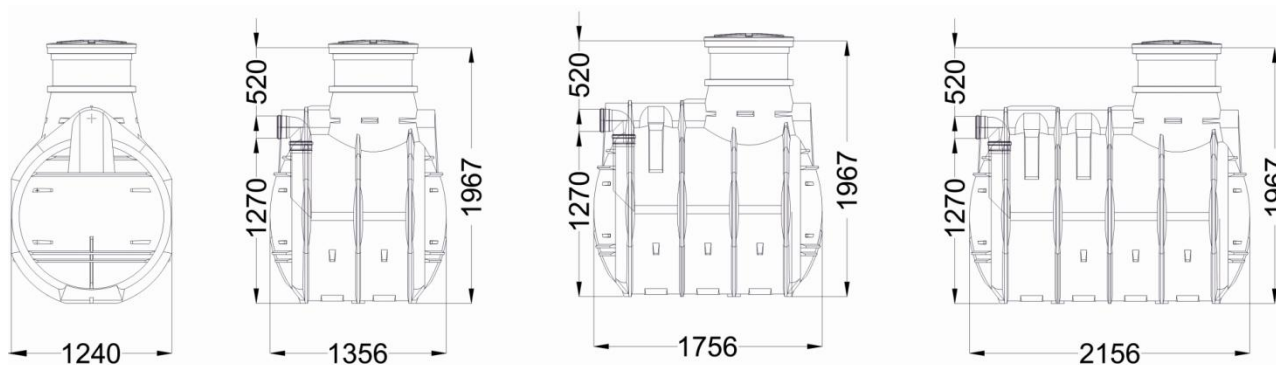


1,47m³

2,0m³

2,5m³

Parametry podstawowe



Indeks	Pojemność osadnika [m ³]	Średnica wlotu [mm]	Średnica wlotu/wylotu [mm]	Wysokość wlotu/wylotu [mm]	Szerokość [mm]	Długość [mm]
O/00142	1,47	600	160/110	1270/1240	1240	1356
O/00143	2	600	160/110	1270/1240	1240	1756
O/00144	2,5	600	160/110	1270/1240	1240	2156