

Oczyszczalnia drenażowa 6 M

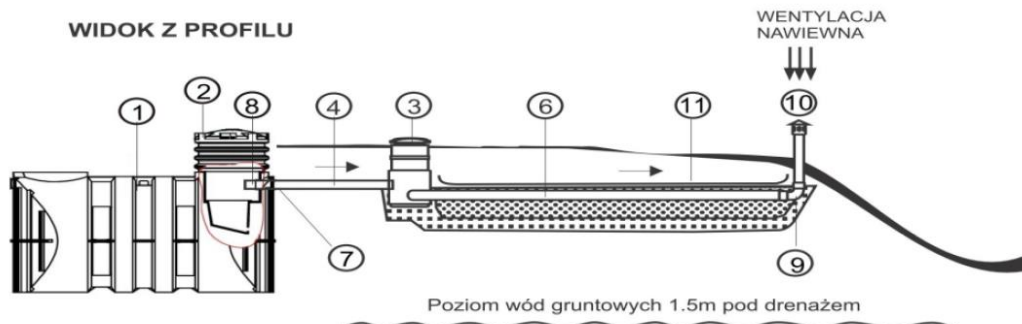


Podstawowe parametry osadnika M 3000	
Objętość całkowita	3,0 m ³
Średnica wjazdu	ø 600 mm
Średnica wlotu/wylotu	ø 160/ ø 110
Wysokość wlotu/wylotu	1260mm/1230mm
Długość/szerokość/wysokość	2400/1360/1760 mm
Kolor zbiornika	czarny

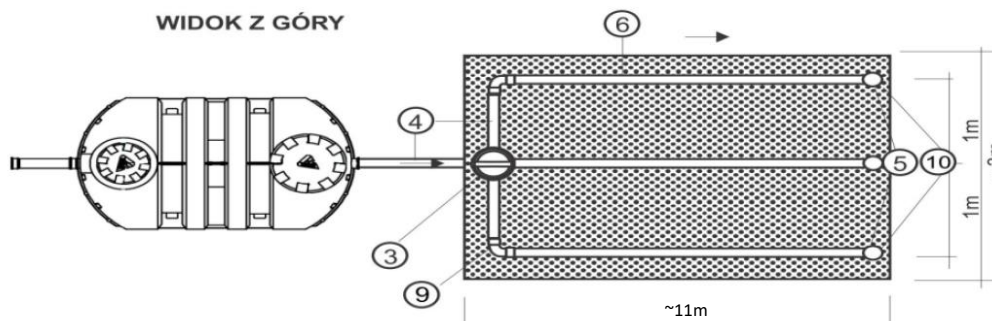
Zestaw oczyszczalni drenażowej 6 M składa się z:

osadnik 1-komorowy M 3000 z eko-filtrem	(1)	1 szt	Geowłóknina 0,5m	(11)	33 mb
nadbudowa ø 600	(8)	1 szt	rura ø 110 x 1000	(5)	6 szt
studzienka rozdzielająca	(3)	1 szt	wywiewka	(10)	3 szt
drenaż 110x2000 nacinany	(6)	15 szt	kolano 90° x 110	(9)	5 szt

WIDOK Z PROFILU

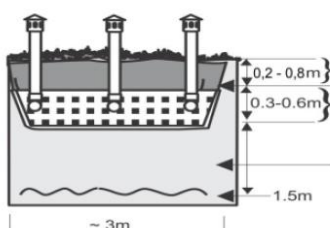


WIDOK Z GÓRY



PRZEKRÓJ ZŁOŻA ROZSĄCZAJĄCEGO

WARSTWY:



- Kominiek wentylacyjny
Trawnik
- Przykrycie gruntem rodzimym
Geowłóknina ~100g/m²
- Rura perforowana - ø 110mm
Zwir o granulacji 16-32 mm
- Grunt przepuszczalny - kat A
- Poziom wód gruntowych

Min. 4m² pow. Na RLM (mieszkańca)
przy kategorii gruntu A (żwiry-piaski)