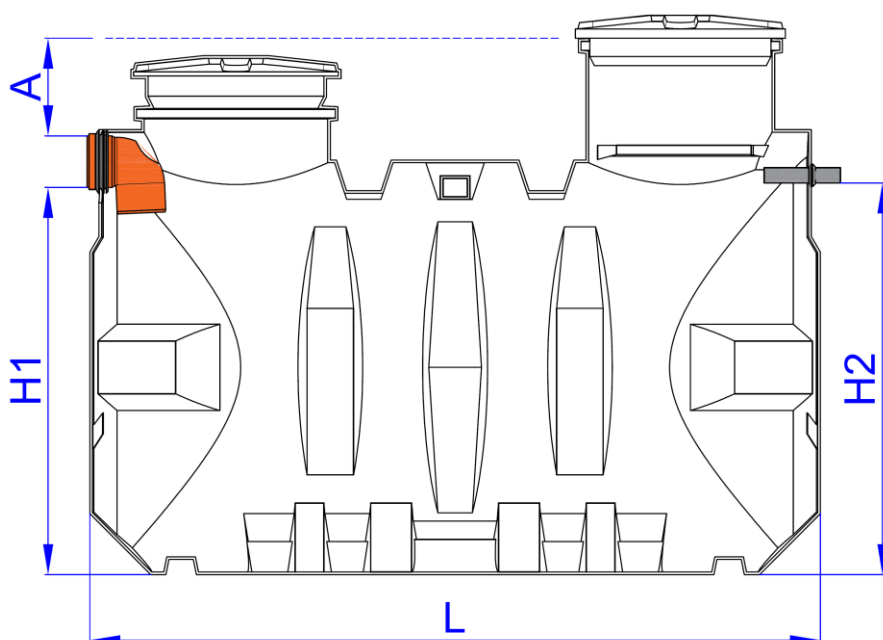
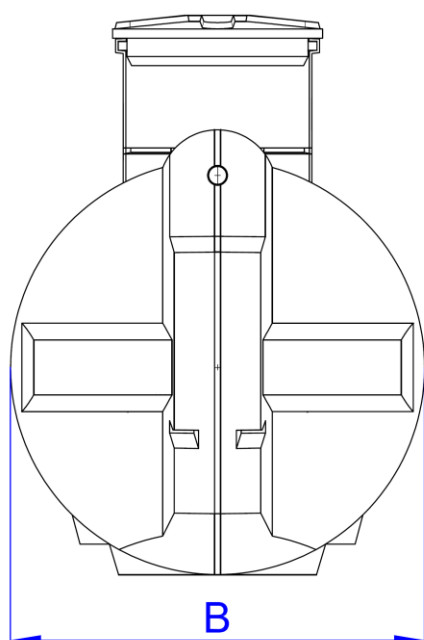


Oczyszczalnia biologiczna **BIO EASY FLOW H**

Oczyszczalnia BIO EASY FLOW H jest hybrydową oczyszczalnią biologiczną w której procesy oczyszczania przebiegają cyklicznie. W oczyszczalniach BIO EASY FLOW na odpływie zastosowano pompę, która pozwala odprowadzić lub zagospodarować ścieki niezależnie od poziomu wody gruntowej i rodzaju gruntu.



Parametry podstawowe



Model oczyszczalni	Liczba RLM	Pojemność [m ³]	Przepływ nominalny [m ³ /doba]	Długość (L) [mm]	Szerokość (B) [mm]	Wysokość dopływu (H1) [mm]	Wysokość odpływu (H2) [mm]	Zagłębienie dopływu (A) [mm]	Średnica dopływu / odpływu [mm]
BIO EASY FLOW H3	0,5-3	2,0	0,45	2000	1200	1100	1105	360	160/50
BIO EASY FLOW H6	1-6	3,0	0,9	2400	1360	1270	1285	320	160/50
BIO EASY FLOW H10	2-10	4,0	1,5	2500	1570	1485	1495	343	160/50