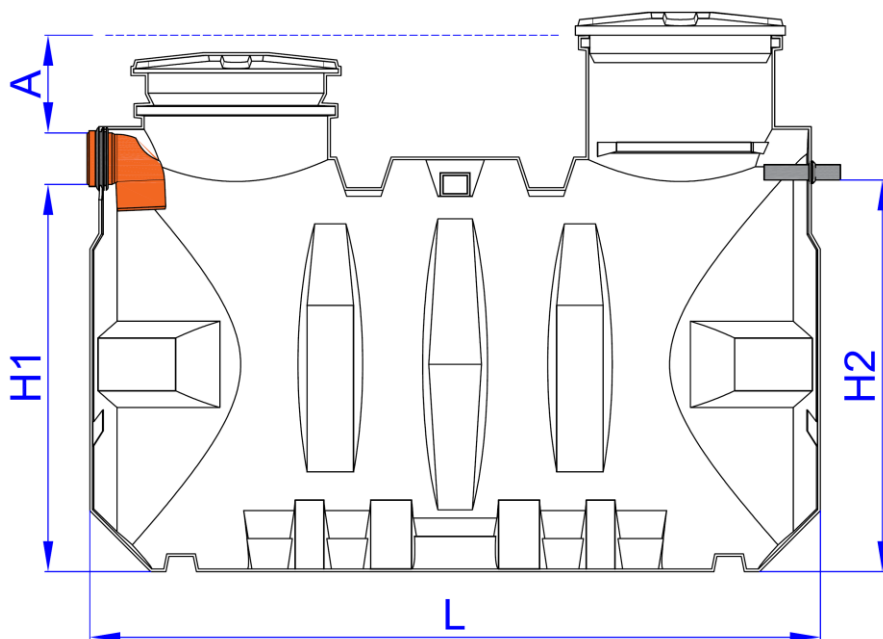
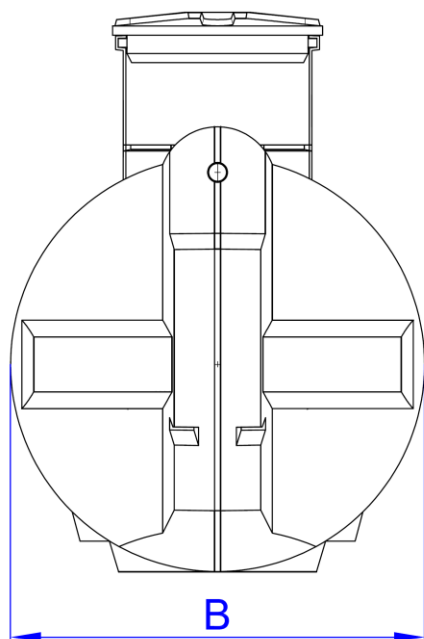


Oczyszczalnia biologiczna BIO EASY FLOW H6

Oczyszczalnia BIO EASY FLOW H6 jest hybrydową oczyszczalnią biologiczną przeznaczoną dla od 1 do 6 stałych użytkowników (RLM), w której procesy oczyszczania przebiegają cyklicznie. W oczyszczalniach BIO EASY FLOW na wypływie zastosowano pompę, która pozwala odprowadzić lub zagospodarować ścieki niezależnie od poziomu wody gruntowej i rodzaju gruntu.



Parametry podstawowe



Indeks	Model oczyszczalni	Liczba RLM	Pojemność	Przepływ nominalny	Długość (L)	Szerokość (B)	Wysokość Wlotu (H1)	Wysokość Wlotu (H2)	Zagłębienie wlotu (A)	Średnica wlotu /wylotu
			[m ³]	[m ³ /doba]	[mm]	[mm]	[mm]	[mm]	[mm]	[mm]
O/00233	BIO EASY FLOW H6	1-6	3,0	0,9	2400	1360	1270	1285	320	160/50