

Oczyszczalnia biologiczna **BIO EASY FLOW 7**

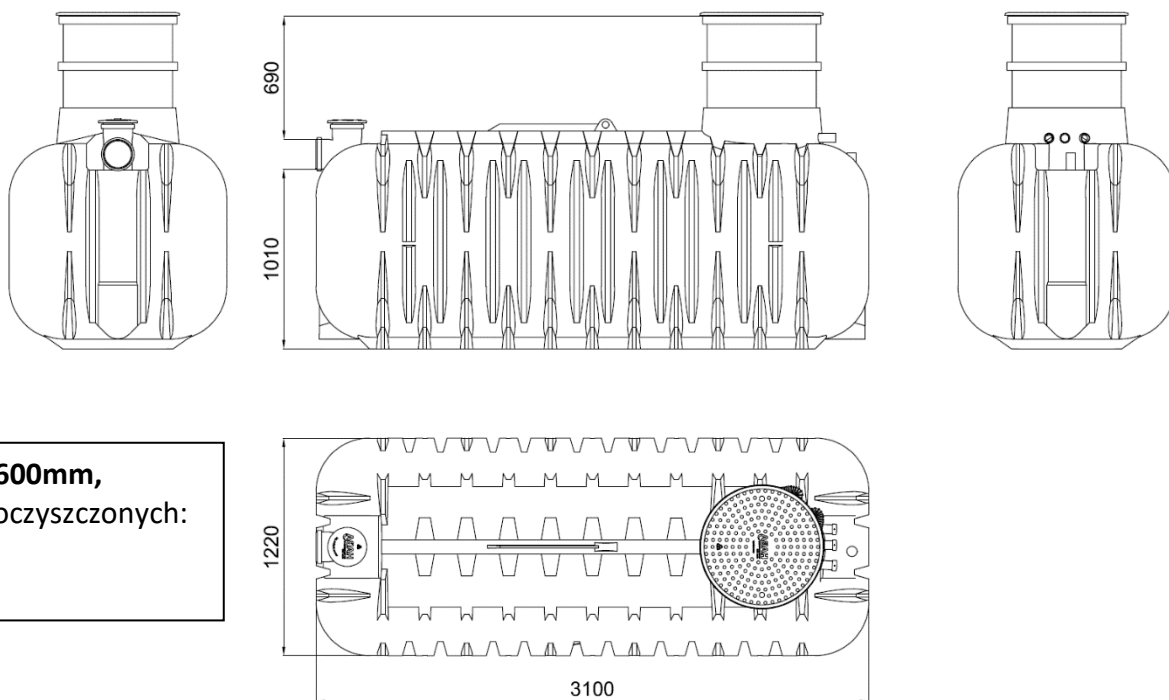
Przydomowa oczyszczalnia ścieków BIO EASY FLOW jest hybrydową oczyszczalnią biologiczną, w której procesy oczyszczania przebiegają cyklicznie. Dzięki wytrzymałej konstrukcji zbiornika i odpowiednio zaprojektowanemu systemowi oczyszczania tlenowego, doskonale sprawdza się nawet w trudnych warunkach wodno-gruntowych.

W oczyszczalniach BIO EASY FLOW na wypływie zastosowano pompę, która pozwala odprowadzić lub zagospodarować ścieki niezależnie od poziomu wody gruntowej i rodzaju gruntu.

BIO EASY FLOW 7 jest modelem z obniżoną wysokością dopływu (do zastosowania np. przy wysokim poziomie wód gruntowych).



Parametry podstawowe



Średnica wlotu: **600mm**,
Pompa ścieków oczyszczonych:
HABA VTX 370

Model oczyszczalni	Liczba RLM	Pojemność [m ³]	Przepływ nominalny [m ³ /doba]
BIO EASY FLOW 7	2-7	3,5	1,05

HABA Sp. z o.o.
ul. Zdrojowa 51
62-065 Grodzisk Wlkp.
tel. 61 30 70 172
poczta@haba.pl

