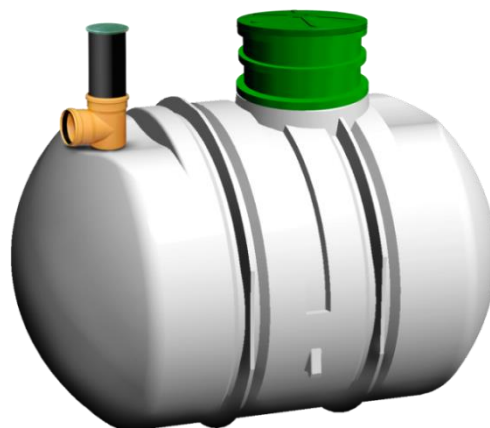


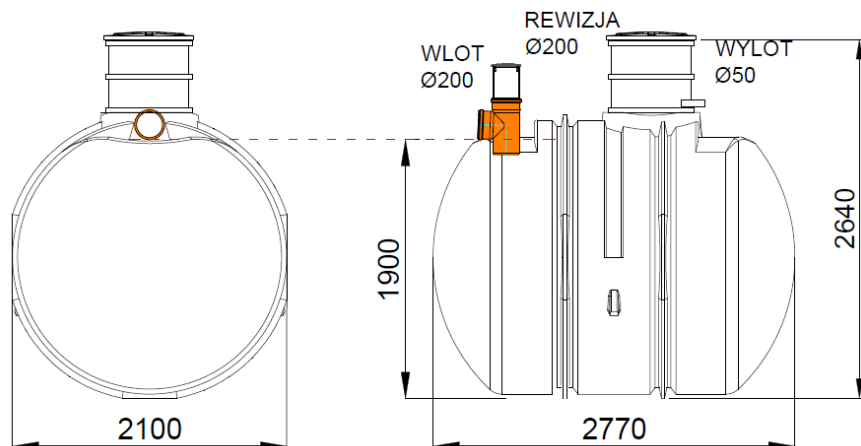
Przydomowa oczyszczalnia ścieków BIO EASY FLOW jest jednokomorową oczyszczalnią biologiczną, w której procesy oczyszczania przebiegają cyklicznie. Dzięki wytrzymałej konstrukcji zbiornika i odpowiednio zaprojektowanemu systemowi oczyszczania tlenowego, doskonale sprawdza się nawet w trudnych warunkach wodno-gruntowych.

W oczyszczalniach BIO EASY FLOW na wypływie zastosowano pompę, która pozwala odprowadzić lub zagospodarować ścieki niezależnie od poziomu wody gruntowej i rodzaju gruntu.

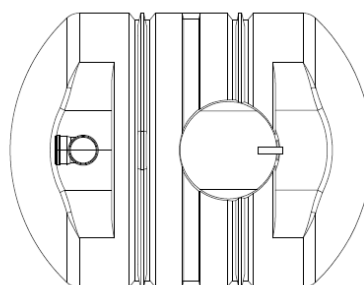
Oczyszczalnia biologiczna BIO EASY FLOW 5-22



Parametry podstawowe



Średnica wlotu: **600mm**,
Pompa ścieków oczyszczonych:
Pedrollo Top2 Vortex



Model oczyszczalni	Liczba RLM	Pojemność [m ³]	Przepływ nominalny [m ³ /doba]
BIO EASY FLOW 5-22	5-22	7,5	2,64

