

Oczyszczalnia biologiczna **BIO EASY FLOW 4**

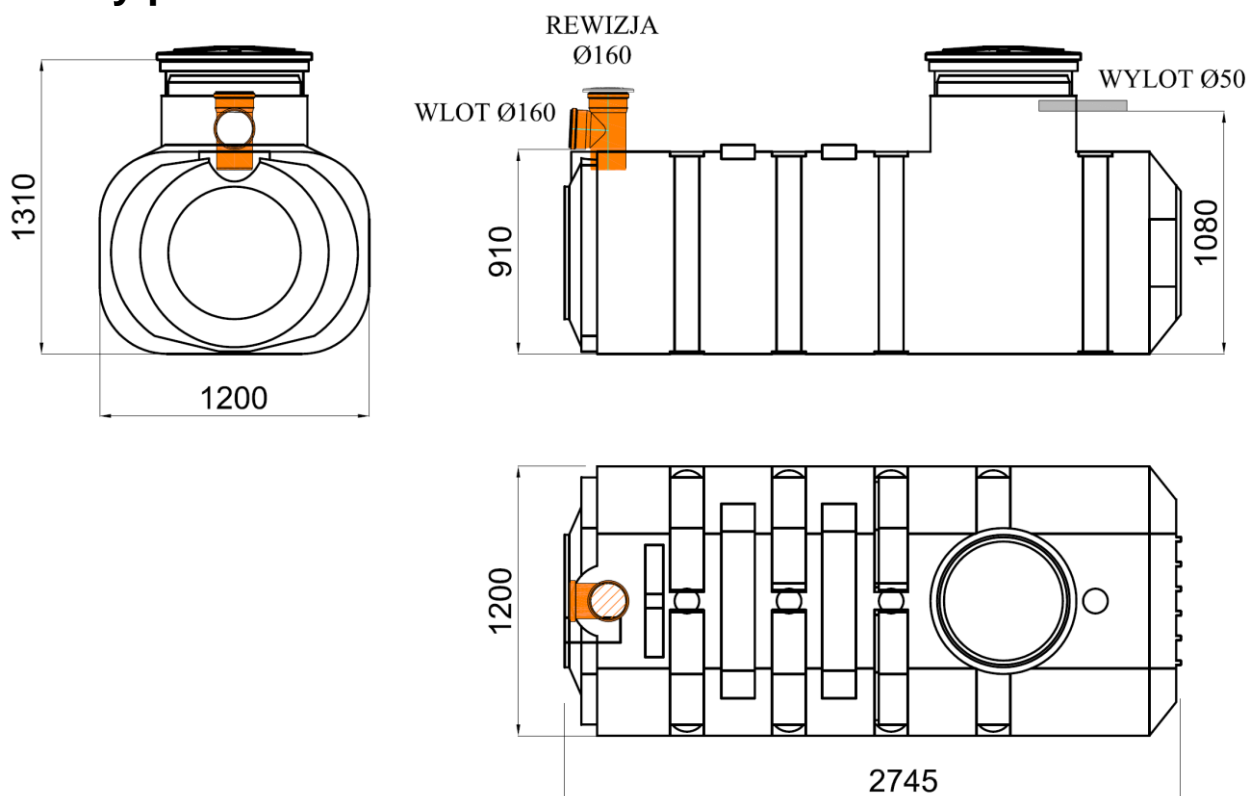
Przydomowa oczyszczalnia ścieków BIO EASY FLOW jest jednokomorową oczyszczalnią biologiczną, w której procesy oczyszczania przebiegają cyklicznie. Dzięki wytrzymałej konstrukcji zbiornika i odpowiednio zaprojektowanemu systemowi oczyszczania tlenowego, doskonale sprawdza się nawet w trudnych warunkach wodno-gruntowych.

W oczyszczalniach BIO EASY FLOW na wypływie zastosowano pompę, która pozwala odprowadzić lub zagospodarować ścieki niezależnie od poziomu wody gruntowej i rodzaju gruntu.

BIO EASY FLOW 4 jest modelem z obniżoną wysokością dopływu (do zastosowania np. przy wysokim poziomie wód gruntowych).



Parametry podstawowe



Model oczyszczalni	Liczba RLM	Pojemność [m ³]	Przepływ nominalny [m ³ /doba]
BIO EASY FLOW 4	4	2,4	0,6

Średnica włazu: **600mm, Pokrywa Premium**

Pompa ścieków oczyszczonych: **Pedrollo Top2 Vortex**