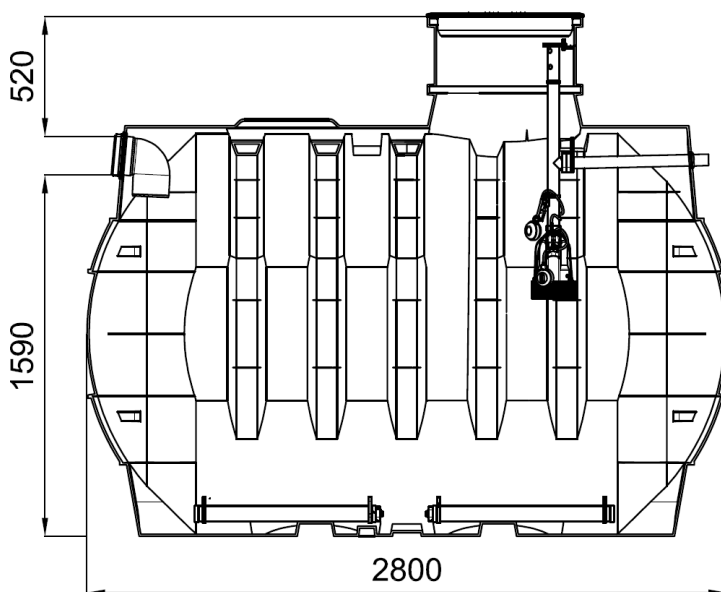
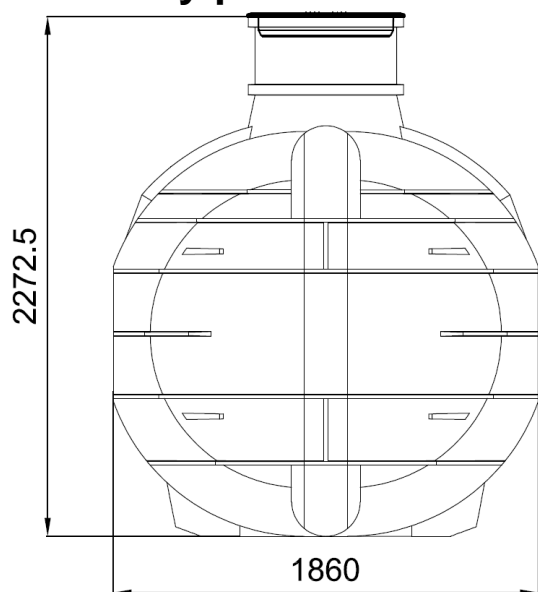


## Oczyszczalnia biologiczna BIO EASY FLOW WIRO 16

Oczyszczalnia BIO EASY FLOW WIRO 16 jest hybrydową oczyszczalnią biologiczną przeznaczoną dla od 4 do 16 stałych użytkowników (RLM), w której procesy oczyszczania przebiegają cyklicznie. W oczyszczalniach BIO EASY FLOW WIRO na wypływie zastosowano pompę, która pozwala odprowadzić lub zagospodarować ścieki niezależnie od poziomu wody gruntowej i rodzaju gruntu.



### Parametry podstawowe



Indeks	Model oczyszczalni	Liczba RLM	Pojemność [m <sup>3</sup> ]	Przepływ nominalny [m <sup>3</sup> /doba]	Długość (L) [mm]	Szerokość (B) [mm]	Wysokość wlotu (D) [mm]	Zagłębienie wlotu (A) [mm]	Średnica wlotu /wylotu [mm]
O/00188	BIO EASY FLOW WIRO 4-16	4-16 RLM	6,25	2,4	2800	1860	1590	520	160/50