

Moduły oczyszczalni biologicznych **SBR Primo WIRO**

Moduł oczyszczalni biologicznej SBR Primo WIRO stanowi sekwencyjny reaktor biologiczny oczyszczalni SBR Primo WIRO przeznaczony do montażu za osadnikiem wstępnym. Moduł pracuje w technologii osadu czynnego.

Typoszereg

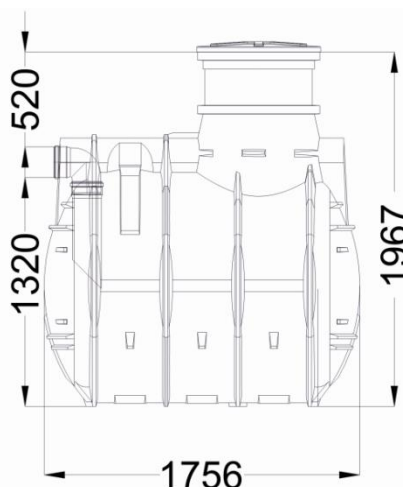
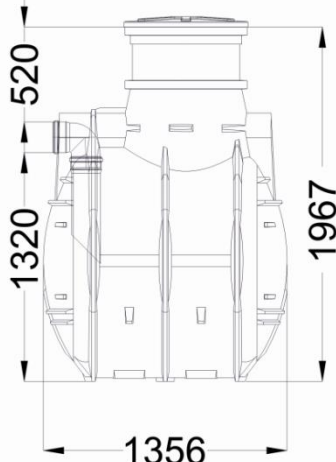
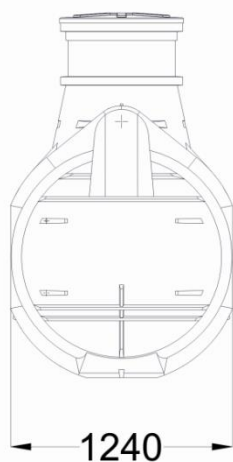


1,47m³
(5 RLM)



2,0m³
(7 RLM, 9 RLM)

Parametry podstawowe



Indeks	Model oczyszczalni	Liczba użytkowników	Pojemność reaktora [m ³]	Przepływ nominalny [m ³ /doba]	Średnica włazu [mm]	Średnica wlotu/wylotu [mm]	Wysokość wlotu/wylotu [mm]
O/00140	TYTAN 5	5 RLM	1,47	0,75	600	110/50	1320/1530
O/00141	TYTAN 7	7 RLM	2,0	1,05	600	110/50	1320/1530
O/00142	TYTAN 9	9 RLM	2,0	1,35	600	110/50	1320/1530