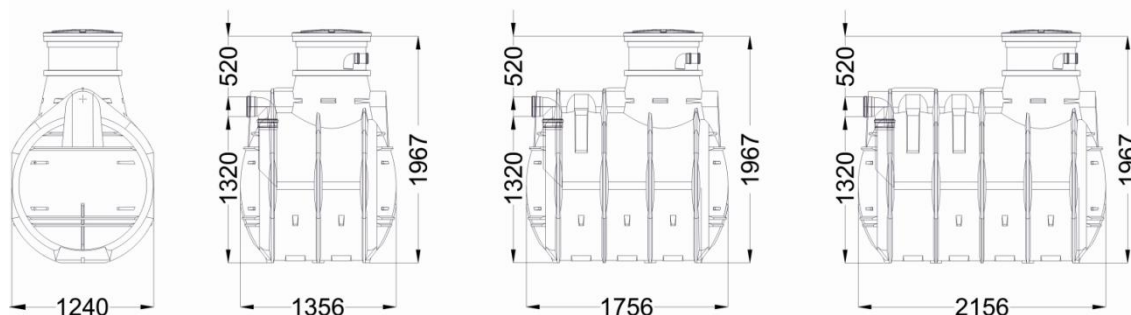


**Typoszereg**



**Parametry podstawowe**



**ZBIORNIKI HABA RAIN z filtrem WIRO**

filtr do 350m2 powierzchni dachu

Indeks	Model	Pojemność zbiornika [m <sup>3</sup> ]	Średnica włazu [mm]	Średnica wlotu/wylotu [mm]	Wysokość wlotu/wylotu [mm]	Szerokość [mm]	Długość [mm]
D/0046	TYTAN 1470I	1,5	600	110/110	1720/1320	1240	1356
D/0047	TYTAN 2000I	2,0	600	110/110	1720/1320	1240	1756
D/0048	TYTAN 2500I	2,5	600	110/110	1720/1320	1240	2156

**ZESTAWY HABA RAIN WIRO**

W skład zestawu wchodzi: zbiornik z filtrem, Top Multi-Tech 2, skrzynka ogrodowa

Indeks	Model	Pojemność zbiornika [m <sup>3</sup> ]	Średnica włazu [mm]	Średnica wlotu/wylotu [mm]	Wysokość wlotu/wylotu [mm]	Szerokość [mm]	Długość [mm]
D/0043	TYTAN 1470I	1,5	600	110/110	1720/1320	1240	1356
D/0044	TYTAN 2000I	2,0	600	110/110	1720/1320	1240	1756
D/0045	TYTAN 2500I	2,5	600	110/110	1720/1320	1240	2156

**ZBIORNIKI HABA RAIN WIRO**

do dołączenia ze zbiornikami z filtrem lub zestawami HABA RAIN

W cenie uwzględniono połączenia zbiorników w firmie HABA RL

Indeks	Model	Pojemność zbiornika [m <sup>3</sup> ]	Średnica włazu [mm]	Średnica wylotu [mm]	Wysokość wylotu [mm]	Szerokość [mm]	Długość [mm]
D/0049	TYTAN 1470I	1,5	600	110	1320	1240	1356
D/0050	TYTAN 2000I	2,0	600	110	1320	1240	1756
D/0051	TYTAN 2500I	2,5	600	110	1320	1240	2156